

DESCARGA DOBLE

MW2: MECANISMO WC D3 SYSTEM 3/6L



MW2, el innovador mecanismo de doble descarga accionado por cable que revoluciona el control del consumo de agua en tu hogar.

Con su tecnología de doble descarga de 3/6L, MW2 optimiza cada uso del agua, asegurando un rendimiento eficiente y sostenible. Su diseño inteligente permite una instalación rápida, sin necesidad de ajustes de altura, y el sistema de cable compensa las desalineaciones, garantizando una instalación sin complicaciones. Además, la tapa se puede abrir sin desmontar el mecanismo, facilitando su mantenimiento.

Ideal para cisternas estrechas, MW2 es la solución perfecta para quienes buscan una alternativa práctica, fiable y ecológica en sus sistemas de descarga.



**ES-
CANEAR**
para ver el
vídeo



wirquin

MW2: MECANISMO WC D3 SYSTEM 3/6L

BENEFICIOS



SISTEMA EASY CLIP

• Esta función permite una instalación rápida y sencilla sin herramientas, además de facilitar el mantenimiento. Permite ajustar o desmontar piezas de manera práctica, asegurando eficiencia y reduciendo complicaciones durante el proceso.



AHORRO DE AGUA

• Sistema de 3/6L permite ahorrar unos 21 litros de agua por persona al día, comparado con un sistema clásico de 9L. Para un hogar de 4 personas, esto supone un ahorro anual de 30.660L.



SOSTENIBLE

• Mecanismo fabricado con un 30% de materiales reciclados, MW2 reduce el desperdicio y optimiza el consumo de agua con su doble descarga 3/6L. Promueve un uso responsable de los recursos y minimiza el impacto ambiental.



DURADERO

• La etiqueta LONGTIME certifica nuestro compromiso con la fiabilidad y reparabilidad de nuestro mecanismo MW2, permitiéndole realizar una compra inteligente y razonable.

CARACTERÍSTICAS

Pulsador. Doble.

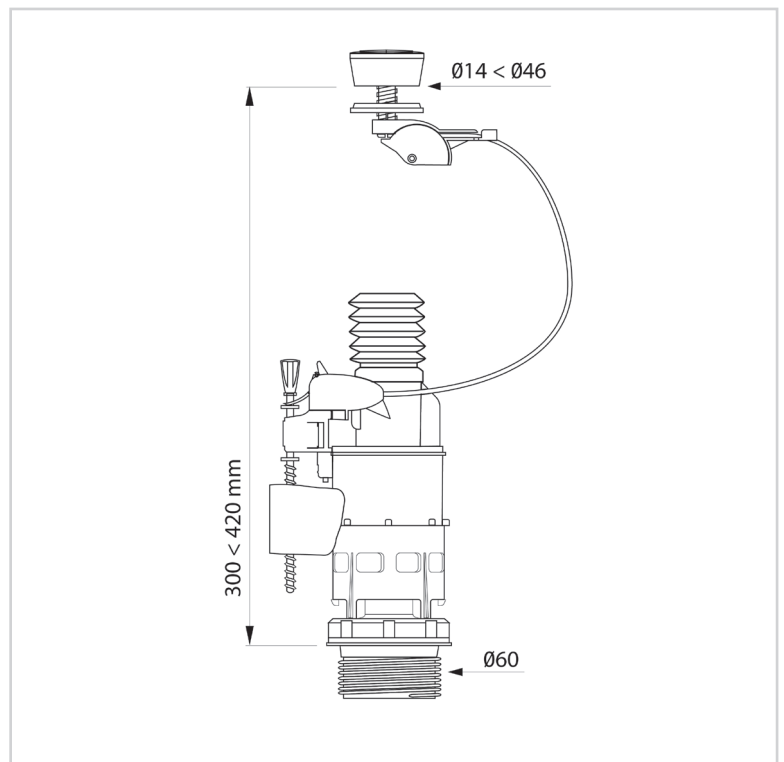
Posición del botón : Superior. Longitud de cable : 300 mm.

Altura de la cisterna Máx : 420 mm.

Diámetro del orificio de la tapa : 14 mm.
Diámetro máximo del orificio de la tapa : 46 mm.

Diámetro de la base (mm) : 60 mm.
Diámetro de la base (inch) : 2 Inch.

Ajuste del rebosadero : Telescópico.
Altura del rebosadero : 235 mm. Altura máxima del rebosadero : 270 mm.



MW2: MECANISMO WC D3 SYSTEM 3/6L

CUIDADO Y LIMPIEZA

Los mecanismos de descarga de WIRQUIN están diseñados para durar, pero es importante mantenerlos. Si hay acumulación de cal, límpielo con vinagre y enjuague. Si hay decoloración, reemplace el mecanismo. Si hay fugas, extraiga el mecanismo y cambie las juntas.

CALIDAD

10 años de garantía.

INFORMACIÓN CLAVE

Nombre del Producto	Referencia	EAN 13	Tipo de embalaje	Cantidad de unidades por cartón exterior
MW2: MECANISMO WC D3 SYSTEM 3/6L	10721827	3375537217540	Caja	10