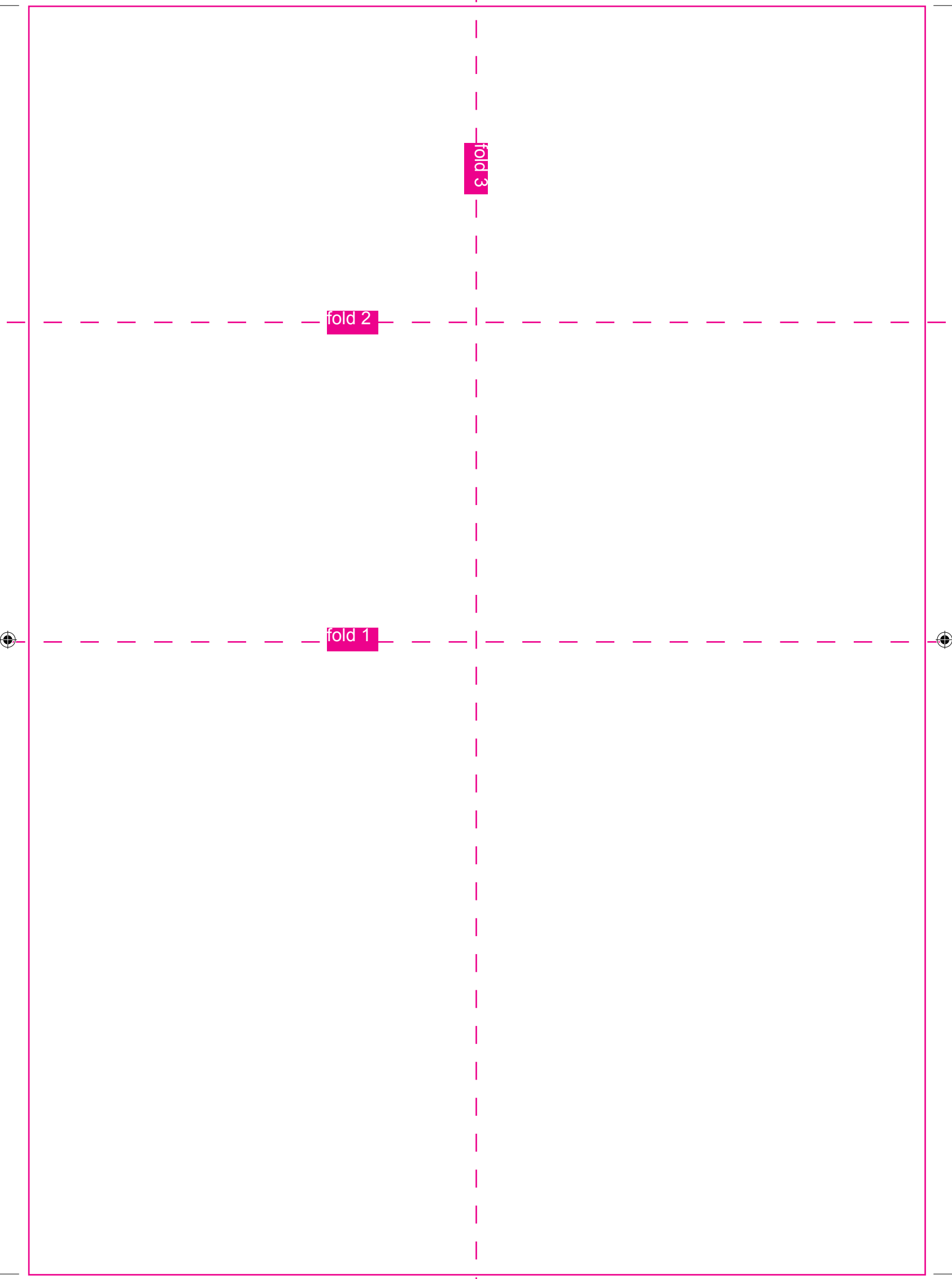




fold 3

fold 2

fold 1



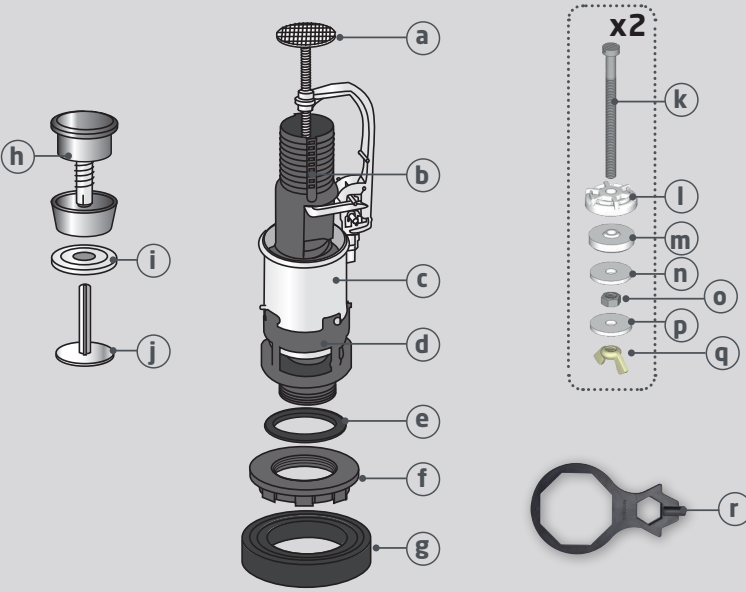


MP

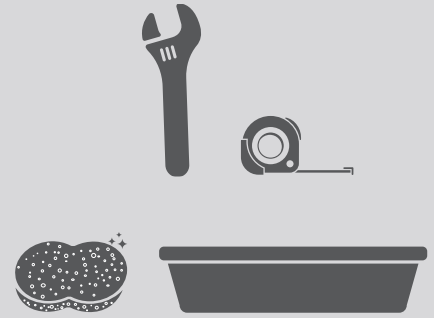
221122_A - 10/2023



**INCLUS
INCLUDED
INBEGREPEN
INCLUS
ВКЛЮЧЕНО
W ZESTAWIE**



**NON INCLUS
NOT INCLUDED
NIET INBEGREPEN
NEINCLUS
НЕ ВКЛЮЧЕНО
NIE ZAWIERA**



FR PRÉPARATION

Fermer l'arrivée d'eau et vider le réservoir. Dévisser le bouton et enlever le couvercle. Si vous devez changer le robinet flotteur, le faire maintenant. Vérifier si le culot (d) de votre ancien mécanisme est le même que le nouveau. **Cas n°1:** S'il est différent, dévisser les deux vis à l'intérieur du réservoir en enlevant les papillons ou écrous situés sous la cuvette. Enlever le réservoir. **Cas n°2:** Si votre ancien mécanisme a le même culot (d) retirer la partie haute en dévissant d'1/4 de tour. Mettre de côté les pièces (d, e, f, g) de votre nouveau mécanisme. Procéder à l'étape 1 ci-dessous puis visser d'1/4 de tour le nouveau mécanisme, passer ensuite directement à l'étape 5.

EN PREPARATION

Turn off the water supply and empty the cistern. Check that the base of your old flush valve (d) is the same as the new one. **Case n°1:** If it is different, remove the cistern from the pan and proceed to step 1. **Case n°2:** If your old mechanism has the same base (d), remove the top part by unscrewing 1/4 turn anti-clockwise. Set aside parts (d, e, f, g) of your new flush valve. Proceed to step 1 below, then secure the new mechanism by 1/4 turn, then proceed directly to step 5.

NL VOORBEREIDING

Sluit de watertoevoer af en ledig het reservoir. Draai de knop los en verwijder het deksel. Als u de vlotterklep moet vervangen, doe dit dan nu. Controleer of de basis (d) van je oude mechanisme hetzelfde is als het nieuwe. **Geval 1:** Indien verschillend, draai dan de twee schroeven in de tank los door de vlinders of moeren onder de pot te verwijderen. Verwijder het reservoir. **Geval nr. 2:** Als uw oude mechanisme dezelfde basis heeft, verwijdert u het bovenste deel door het 1/4 slag los te schroeven. Leg de stukjes (d, e, f, g) van je nieuwe mechanisme opzij. Ga verder met stap 1 hieronder, schroef vervolgens het nieuwe mechanisme 1/4 slag vast en ga dan direct naar stap 5.

RO PREGĂTIRE

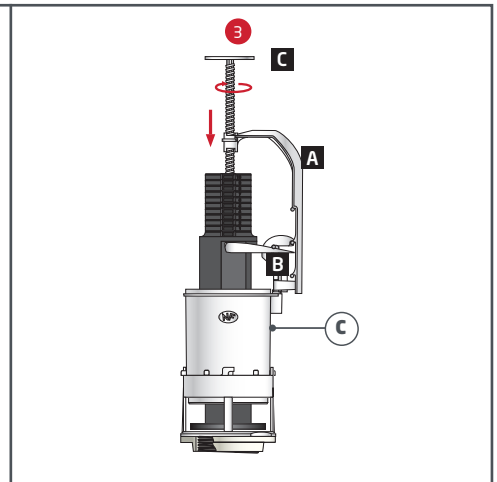
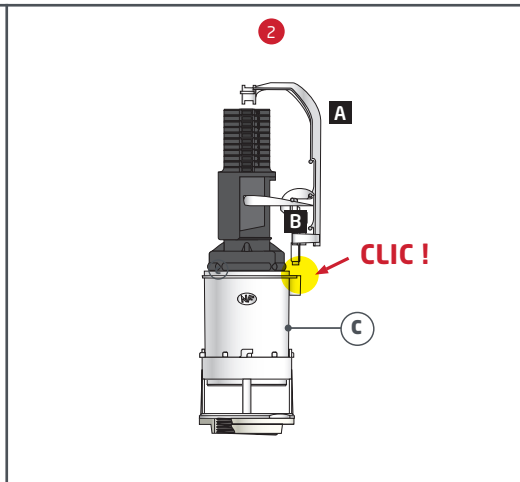
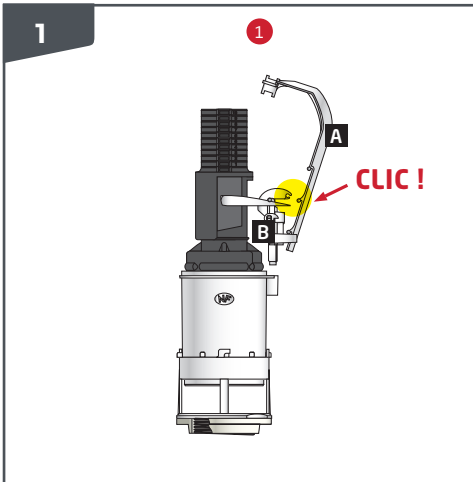
Opriti alimentarea cu apă și goliti rezervorul. Verificați dacă baza vechiului mecanism (d) este la fel cu cea nouă. **Caz n°1:** dacă este diferită, scoateți rezervorul de pe vasul wc și începeți de la pasul 1. **Caz n°2:** dacă vechiul mecanism are aceeași bază d, scoateți partea de sus prin desurubare 1/4 în sensul invers acelor de ceas. Puneți deoparte piesele (d, e, f, g) ale noului mecanism. Realizați pasul 1, fixați noul mecanism prin rotire 1/4, apoi efectuați pasul 5.

RU ПОДГОТОВКА

Отключите подачу воды и слейте остатки воды из бака. Открутите кнопку и снимите крышку. Если требуется замена заливного клапана, то замените его сейчас. Убедитесь, что основание вашего старого механизма в основании (d) такое же, как и у нового. **Вариант № 1:** Если основание отличается, демонтируйте бачок и перейдите к шагу 1. **Вариант № 2:** Если ваш старый механизм был такой же, снимите верхнюю часть, отвинтив на 1/4 оборота против часовой стрелки. Отложите детали (d, e, f, g) вашего нового механизма. Перейдите к шагу 1 ниже, затем закрепите новый механизм на 1/4 оборота, а затем переходите непосредственно к шагу 5.

PL PRZED INSTALACJĄ

Zamknąć dopływ wody i opróżnić zbiornik. Sprawdź, czy podstawa starego zaworu spustowego (d) jest taka sama jak nowa. **Przypadek nr 1:** Jeśli jest inaczej, wyjmij spluczkę z miski i przejdź do kroku 1. **Przypadek nr 2:** Jeśli Twój stary mechanizm ma tę samą podstawę d, zdejmij górną część, odkręcając 1/4 obrotu w kierunku przeciwnym do ruchu wskazówek zegara. Odkład na bok części (d, e, f, g) nowego zaworu. Przejdź do kroku 1 poniżej, następnie zabezpiecz nowy mechanizm o 1/4 obrotu i przejdź bezpośrednio do kroku 4.



FR FIXATION DE LA POTENCE : 1 Clipper A sur B en positionnant B sur la partie étroite du trop-plein, 2 puis clipper l'ensemble sur C. 3 Visser la tige C.

EN FIXING THE FLUSH ACTUATOR ARM: 1 Clip A to B. 2 Attach to the narrow side of the overflow B, ensuring the assembly connects to the flush valve body C. 3 Screw actuating rod C.

NL BEVESTIGING VAN DE ARM: 1 Klem A op B door B op het smalle deel van de overflow te plaatsen, 2 en vervolgens het geheel op C. 3 Schroef de stang C in.

RO FIXAREA TIJEI DE ACȚIONARE: 1 Atașați A de B. 2 Conectați de partea îngustă a prealpinului B, asigurându-vă că ansamblul este conectat la corpul mecanismului C. 3 Însurubați tija de acționare C în ansamblul mecanismului.

RU ЗАФИКСИРУЙТЕ КНОПКУ С ПРИВОДНЫМ КЛАПАНОМ: 1 Присоедините A к B. 2 Отрегулируйте высоту исполнительного стержня B соответствии C диаметром отверстия в крышке. Соберите кнопку, как показано, убедившись, что верхняя пластина вставлена в кнопку h до упора C. 3 Вверните до упора приводной стержень C в блок привода.

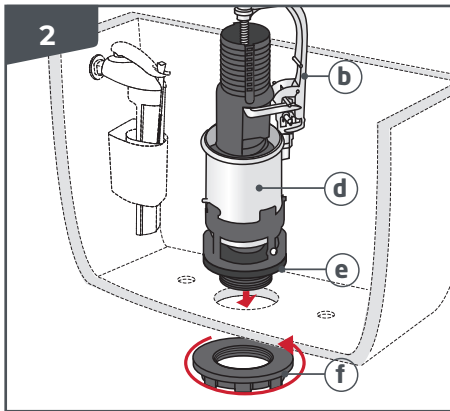
PL MOCOWANIE RAMIENIA NAPĘDOWEGO: 1 Przymocuj A do B. 2 Podłącz do wąskiej strony przelewu b, upewniając się, że zespół jest połączony z korpusem mechanizmu C. 3 Wkręć drążek napędowy c do zespołu mechanizmu.

www.wirquin.com

wirquin



MP



FR FIXATION DU MÉCANISME : Placer le mécanisme dans le réservoir en positionnant la partie (b) à l'opposé du robinet. Serrer l'écrou (f) à l'aide de l'outil (r).

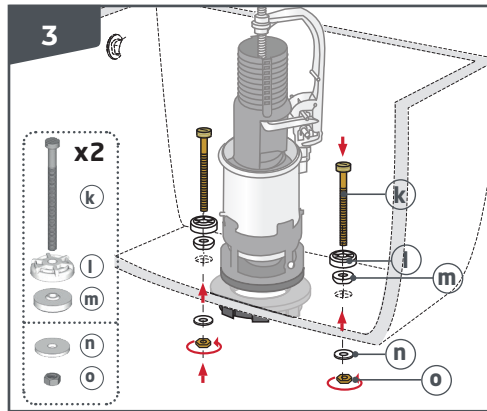
EN INSTALL THE FLUSH VALVE: Make sure the washer e, is fitted to the flush valve base d. Place the flush valve into the cistern with part b facing away from the inlet valve. Secure in place using the nut (f) and tighten using the spanner (r).

NL HET MECHANISME BEVESTIGEN: Plaats het mechanisme in de tank met deel (b) weg van de klep gericht. Draai de moer (f) vast met behulp van het gereedschap (r).

RO FIXAREA MECANISMULUI: Asigurați-vă că garnitura e este fixată de baza mecanismului d. Introduceți mecanismul în rezervor cu cablul departe de flotor. Fixați cu ajutorul piuliței f și strângeți cu cheia (r).

RU КРЕПЛЕНИЕ СЛИВНОГО КЛАПАНА: Убедитесь, что шайба e установлена на основании сливного клапана d. Поместите заливной клапан в бачок так, чтобы кабель был направлен в сторону. Зафиксируйте гайкой (f) и затяните гаечным ключом (r).

PL MOCOWANIE MECHANIZMU: Upewnij się, że uszczelka e jest dobrze przytoczona do podstawy mechanizmu (d). Włóż mechanizm do zbiornika z kablem oddalonym od pływak. Zabezpiecz nakrętką (f) i dokręć kluczem (r).



FR VISSERIE DU RÉSERVOIR : Positionner (k), (l) et (m) à l'intérieur du réservoir et (n) en dessous puis serrer l'écrou (o).

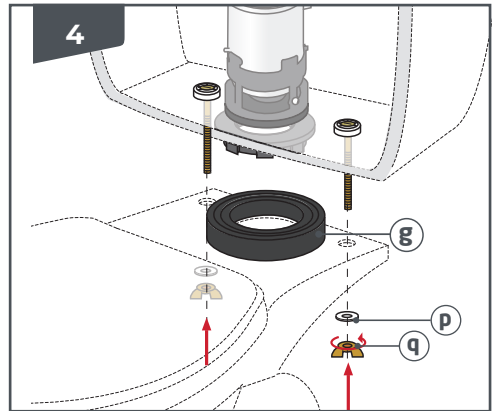
EN ATTACHING CISTERN TO PAN: Position (k), (l) and (m) inside the cistern and (n) underneath, then tighten nut (o).

NL RESERVOIR SCHROEVEN: Plaats (k), (l) en (m) in het reservoir en (n) eronder en draai vervolgens de moer (o) vast.

RO FIXAREA REZERVORULUI DE VAS: Pozitionați piesele (k), (l) și (m) în rezervor, piesa (n) sub acesta, apoi strângeți piulița (o).

RU КРЕПЛЕНИЕ БАЧКА: Расположите (k), (l) и (m) внутри бачка, а (n) внизу, затем затяните гайку (o).

PL MOCOWANIE ZBIORNIKA DO MISKI: Umieścić (k), (l) i (m) wewnątrz spluczki oraz (n) pod spluczką, następnie dokręcić nakrętkę (o).



FR FIXATION DU RÉSERVOIR : Centrer (g) sur la cuvette. Fixer le réservoir avec les visseries (p) et (q). Serrez fort de manière à écraser le joint (g).

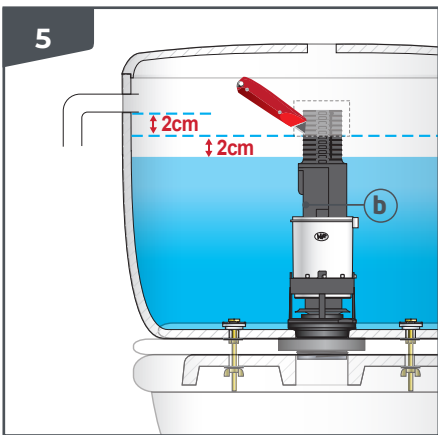
EN ATTACHING CISTERN TO PAN: Centre the close coupling washer (g) on the pan. Lower the cistern onto the pan ensuring the washer (g) stays in place. Secure the cistern in place with bolts (p) and (q), tighten until there is no movement between the cistern and pan.

NL BEVESTIGING RESERVOIR: Centreer (g) op de kom. Zet het reservoir vast met schroeven (p) en (q). Draai stevig vast zodat de dichting (g) wordt geplet.

RO FIXAREA REZERVORULUI DE VAS: Centrați pe vas garnitura (g) pentru fixarea pe vas. Conectați rezervorul cu vasul wc, asigurându-vă că garnitura (g) nu se deplasează. Fixați rezervorul cu ajutorul suruburilor (p) și (q), apoi strângeți până nu mai este joc de mișcare între rezervor și vas.

RU КРЕПЛЕНИЕ БАЧКА: Отцентрируйте шайбу муфты (g) на дне полочки. Опустите бачок на полочку, убедившись, что шайба (g) осталась на месте. Закрепите бачок на месте болтами (p) и (q), затяните до прекращения движения между бачком и полочкой.

PL MOCOWANIE ZBIORNIKA Z MISKA: Wycentrować uszczelkę (g) na misce w celu zamocowania na misce. Podłącz zbiornik do toalety, upewniając się, że uszczelka (g) nie porusza się. Zabezpiecz zbiornik śrubami (p) i (q), następnie dokręć tak, aby pomiędzy zbiornikiem a miską nie było luzu.



FR VÉRIFICATION DU TROP-PLEIN : s'assurer que le haut du trop-plein (b) est à minimum 2 cm au dessus du niveau d'eau et en dessous de l'ouverture pour raccordement du robinet

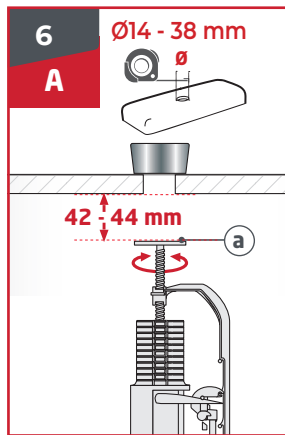
EN CHECKING THE OVERFLOW: ensure that the top of the internal overflow (b) is at least 2cm above the waterline marked on the inside of the cistern.

NL CONTROLE VAN DE OVERLOOP: zorg ervoor dat de bovenkant van de overloop (b) zich minimaal 2 cm boven het waterniveau en onder de opening voor de kraanaansluiting bevindt.

RO VERIFICAREA PREAPLINULUI: Asigurați-vă că partea superioară a preaplinului intern (b) este cu cel puțin 2 cm peste marcajul de apă, din interiorul rezervorului.

RU ПРОВЕРКА ПЕРЕЛИВА: убедитесь, что верхняя часть внутреннего перелива (b) находится как минимум на 2 см выше линии уровня воды, отмеченной на внутренней стороне бачка.

PL KONTROLA PRZELEWU: upewnij się, że górna część wewnętrznego przelewu (b) znajduje się co najmniej 2 cm nad linią wody zaznaczoną na wewnętrznej stronie zbiornika.



FR FIXATION DU BOUTON : Régler la hauteur du plateau (a) selon le diamètre de votre trou de couvercle.

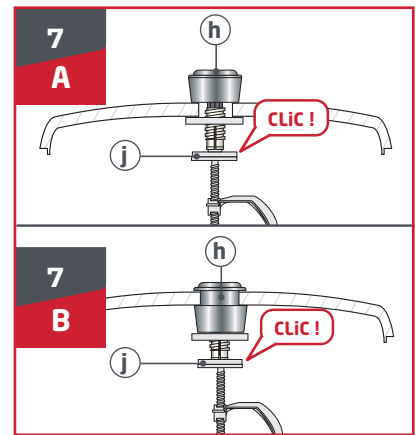
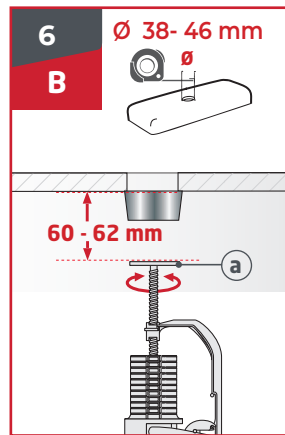
EN FIXING THE BUTTON: Adjust the height of actuating rod (a) relevant to the diameter of your lid hole. Assemble the button as shown, ensuring the top plate (j) is inserted into the button h as far as it will go.

NL KNOP BEVESTIGING: Pas de hoogte van het plateau (a) aan op basis van de diameter van uw dekselgat.

RO FIXAREA BUTONULUI: Ajustați înălțimea tijei de acționare în funcție de diametrul decupajului din capacul rezervorului. Atașați butonul ca în imagine, asigurându-vă că partea superioară j este introdusă în butonul h cât de mult posibil.

RU КРЕПЛЕНИЕ КНОПКИ: Отрегулируйте высоту стержня в соответствии с диаметром отверстия в крышке. Соберите кнопку, как показано, убедившись, что верхняя пластина j вставлена в кнопку h до упора.

PL MOCOWANIE PRZYCIŚNIKA: Wyregulować wysokość drążka uruchamiającego zgodnie ze średnicą wycięcia w korku zbiornika. Zamocuj guzik jak pokazano na rysunku, upewniając się, że górna część j została wsunięta w przycisk h tak daleko, jak to możliwe.



FR MONTER LE BOUTON : Enfoncer au maximum le plateau haut (i) sur le bouton (h). Poser le couvercle sur le réservoir.

EN MOUNTING THE BUTTON : Place the lid on the cistern, ensuring part (i) is located on the top of part (a). Check the push button operates the flush valve.

NL MONTEER DE KNOP: Druk de bovenplaat (i) zo ver mogelijk op de knop (h). Plaats het deksel op het reservoir.

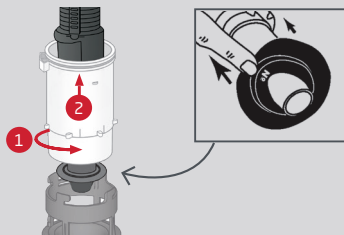
RO FIXAREA BUTONULUI: Așezați capacul rezervorului, asigurându-vă că piesa (i) este amplasată peste piesa a. Verificați dacă butonul acționează cablul mecanismului.

RU МОНТАЖ КНОПКИ: Поместите крышку на бачок, убедившись, что часть (i) расположена сверху части a. Убедитесь, что кнопка управляет промывочным клапаном.

PL MOCOWANIE PRZYCIŚNIKA: Załóż korek zbiornika, upewniając się, że część j znajduje się nad częścią a. Sprawdź, czy przycisk uruchamia linkę mechanizmu.



NETTOYAGE CLEANING REINIGING CURĂȚARE ОЧИСТКА CZYSZCZENIE



FR ENTRETIEN : il est recommandé un entretien de votre mécanisme tous les 5 ans ou en cas de légère fuite. Retirer le mécanisme en tournant 1/4 de tour, enlever le joint comme ci-contre et le nettoyer à l'eau savonneuse avant de le repositionner.

EN MAINTENANCE: we recommend that you service your flush valve sealing washer every 5 years. Remove the flush valve by turning 1/4 turn, remove the sealing washer as shown and clean with soapy water before repositioning. Insert the mechanism into the base and secure it with a quarter-turn clockwise.

NL ONDERHOUD: Het wordt aanbevolen om uw mechanisme om de 5 jaar te onderhouden of in geval van een lichte lekkage. Verwijder het mechanisme door 1/4 slag te draaien, verwijder de dichting zoals afgebeeld en reinig deze met een sopje voordat u deze terugplaatst.

RO ÎNTREȚINERE: vă recomandăm să verificați garnitura mecanismului la o perioadă de 5 ani. Îndepărtați garnitura prin rotire la un sfert de tură, îndepărtați garnitura ca în imagine,

curățați cu apă și săpun și apoi repositionați. Introduceți mecanismul în bază și fixați prin rotire la un sfert de tură.

RU ОБСЛУЖИВАНИЕ: мы рекомендуем проводить техобслуживание каждые каждые 5 лет. Демонтируйте сливной клапан, повернув его на 1/4 оборота, снимите уплотнительную шайбу, как показано, и промойте мыльной водой перед установкой на место. Вставьте механизм в основание и закрепите его, повернув на четверть оборота по часовой стрелке.

PL KONSERWACJA: zalecamy serwisowanie podkładki uszczelniającej zawór spustowy co 5 lat. Zdemonstrować zawór, obracając go o 1/4 obrotu, zdejmij podkładkę uszczelniającą i wyczyść wodą z mydłem przed ponownym założeniem. Włóż mechanizm do podstawy i zabezpiecz go o ćwierć obrotu w kierunku zgodnym z ruchem wskazówek zegara.



wirquin