

SOLO MECANISMOS DE CISTERNA

MP2 : MECANISMO WC D3 SYSTEM PLATINA



El mecanismo de descarga simple accionado por pulsador mecánico MP de WIRQUIN no requiere ajustes de altura y está listo para instalarse y usarse. El pulsador es independiente del mecanismo para poder quitar la tapa de la cisterna sin desmontar. La altura de MP es estándar y compatible con todas las cisternas.

BENEFICIOS



NO SE REQUIERE DESMONTAJE PARA QUITAR LA TAPA

- Pulsador independiente

CARACTERÍSTICAS

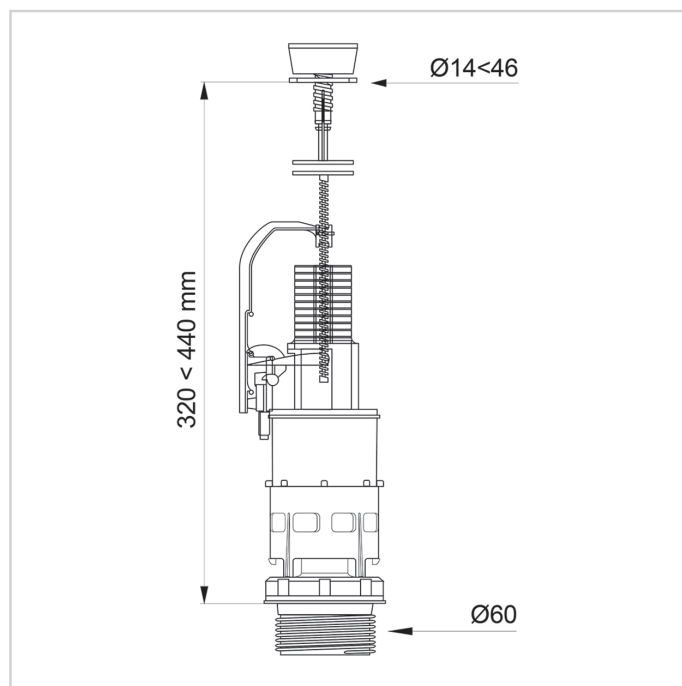
Pulsador. Simple.

Peso mínimo de cisterna : 285 mm. Altura de la cisterna Máx : 460 mm.

Diámetro del orificio de la tapa : 14 mm.
Diámetro máximo del orificio de la tapa : 45 mm.

Diámetro de la base (mm) : 60 mm. Diámetro de la base (inch) : 2 Inch.

Altura del rebosadero : 185 mm. Altura máxima del rebosadero : 230 mm.



MP2 : MECANISMO WC D3 SYSTEM PLATINA

INFORMACIÓN CLAVE

| Nombre del Producto | Referencia | EAN 13 | Tipo de embalaje | Cantidad de unidades por cartón exterior |
|--------------------------------------|------------|---------------|-------------------|--|
| MP2 : MECANISMO WC D3 SYSTEM PLATINA | 10721833 | 3375537217601 | Bolsa de plástico | 10 |